



[T2]up

BETON BODENSPOT
/CONCRETE FLOOR LIGHT

www.gantlights.com

Leuchtmittel /lamp
E14 max 40W

Dimmbar /dimmable

Nennspannung /voltage
max 250V 60Hz

Größe /size
12cm x 12cm x 10cm

Gewicht /weight
0.7 kg

Schutzklasse
/protection class

IP20 Ⓟ ⓧ ⒸⒺ

Abstrahlwinkel
/angle of radiation
110°

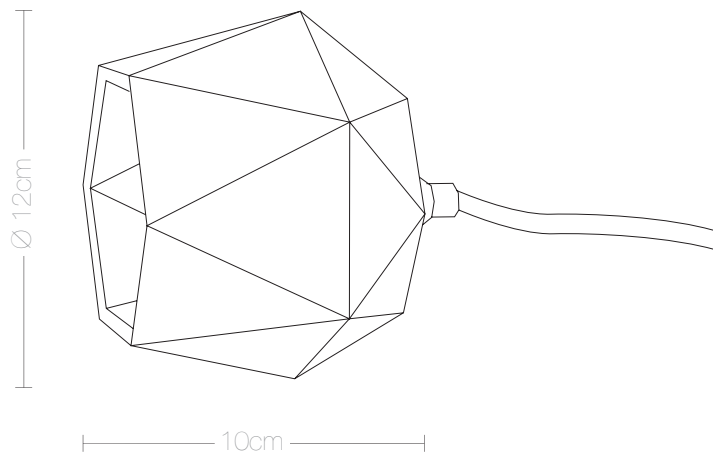
Die triangulierte Hängelampe [T2] wird aus hellem oder dunkelgrauem Beton gegossen. Sie vereint edles Gold mit rauem Beton zu einer zeitlosen und außergewöhnlichen Designerleuchte.

Durch die hochwertige Vergoldung der Innenseiten gibt sie ein angenehm warmes Licht ab.

Auf Grund ihres minimalistischen Designs und den kontrastreichen Materialien, Beton und Gold, lässt sich die Designerlampe mit jedem Einrichtungsstil kombinieren.

/The triangulated pendant lamp [T2] is cast from a light grey or dark concrete. It combines noble gold with rough concrete into a timeless and elegant designer lamp. The high quality gilding of the insides emits a pleasant warm light.

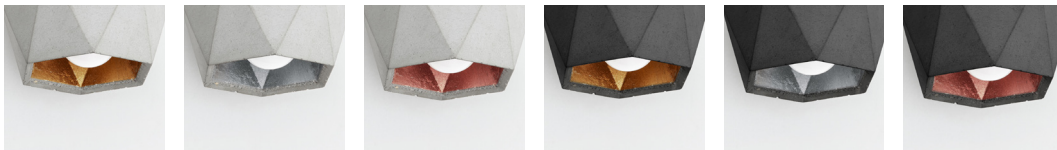
Due to its minimalist design and the contrasting materials - concrete and gold, the designer lamp can be combined with any style.



Alle unsere Produkte werden in Berlin handgefertigt
/All our products are handmade in Berlin

www.gantlights.com/de/produktion
[/www.gantlights.com/en/production](http://www.gantlights.com/en/production)

Material- und Farbvariationen
/material and color variations



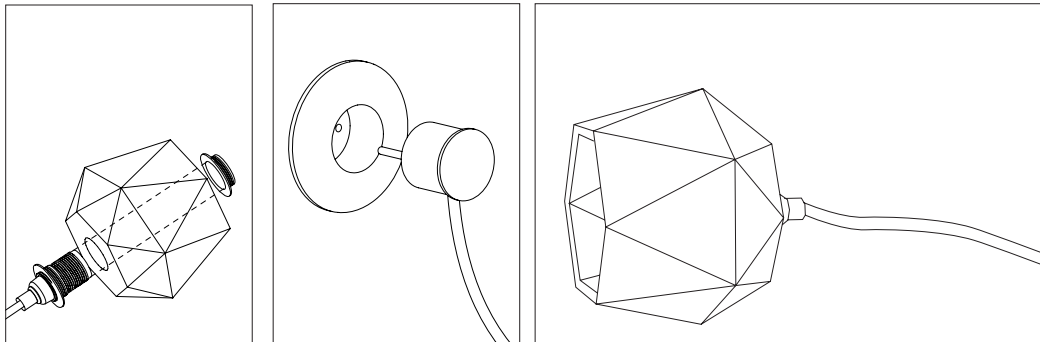
Betonfarbe /concrete colour ● hell, dunkel /light, dark

Innenbeschichtung /inside coating ● gold, silber, kupfer /gold, silver, copper

Kabellänge /cord length ● 1.8m, 3m, 5m

Kabelfarbe /cord color ● schwarz, grau, weiß /black, grey, white

Installation /mounting



Made in Germany