

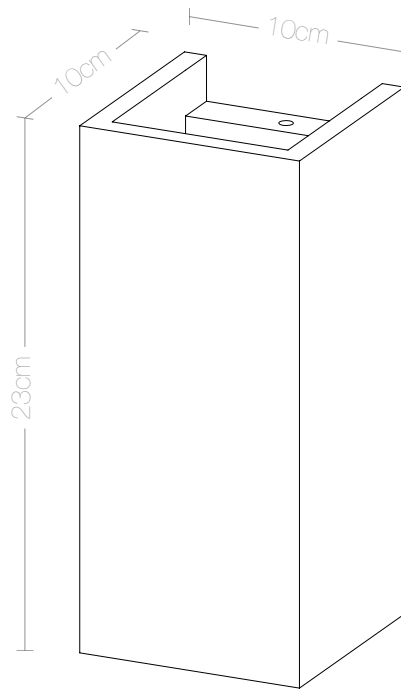


[B8]

WANDLAMPE RECHTECKIG
/WALL LIGHT RECTANGULAR

www.gantlights.com

Leuchtmittel /lamp 2xGU10 max 2x40w	Die rechteckige Wandlampe [B8] wird aus grauem oder dunkelgrauem Beton gegossen. Sie vereint edles Gold mit rauem Beton zu einer zeitlosen und eleganten Designerleuchte.
Dimmbar /dimmable	Durch die hochwertige Vergoldung der Innenseiten gibt sie ein angenehm warmes Licht ab.
Nennspannung /voltage max 220-240V 60Hz	Mit einer Kantenlänge von 10 x 10 x 23 cm eignet sich die Lampe sowohl einzeln als „Hingucker“ aber auch, um sie in Reihe in einem langen Gang, Flur oder einer Bar in Szene zu setzen. Auf Grund ihres minimalistischen Designs und den kontrastreichen Materialien, Beton und Gold, lässt sich die Designerlampe mit jedem Einrichtungsstil kombinieren.
Größe /size 10cm x 10cm x 23cm	
Gewicht /weight 1.7kg	
Schutzklasse /protection class □ IP20 Ⓛ Ⓧ CE	/The rectangular pendant lamp [B8] is cast from a light grey concrete. It combines noble gold with rough concrete into a timeless and elegant designer lamp. The high quality gilding of the insides emits a pleasant warm light.
Abstrahlwinkel /angle of radiation 85°	With an edge length of 10 x 10 x 23 cm, the lamp is suitable both, individually as to „eye-catcher“ but also in series in a long floor. Due to its minimalist design and the contrasting materials - concrete and gold, the designer lamp can be combined with any style.



Alle unsere Produkte werden in Berlin handgefertigt
/All our products are handmade in berlin

www.gantlights.com/de/produktion
<https://www.gantlights.com/en/production/>

Material- und Farbvariationen
/material and color variations



Betonfarbe /concrete colour ● hell,dunkel /light,dark

Innenbeschichtung /inside coating ● gold,silber,kupfer /gold,silver,copper

Installation /mounting

