



[K1]

PORZELLAN HÄNGELEUCHE  
/PORCELAIN PENDANT LIGHT

www.gantlights.com

Leuchtmittel /lamp  
E14 max 40W

Die triangulierte Hängelampe [K1] wird in Handarbeit aus Porzellan in weiß-glänzend oder farbig-matt gegossen.

Dimmbar /dimmable

Nennspannung /voltage  
max 250V 60Hz

Im ausgeschalteten Zustand glänzt das hochwertige Porzellan durch die mehrfache Glasur der Lampe. Die Außenwände sind dünnwandig gegossen, so dass die Lampe im eingeschalteten Zustand ein angenehm warmes Licht abgibt und den Raum zusätzlich beleuchtet. Der Kontrast zwischen hell leuchtenden Fassetten und dunklen Kanten betont die geometrische Form des Lampenschirms.

Größe /size  
12cm x 12cm x 10cm

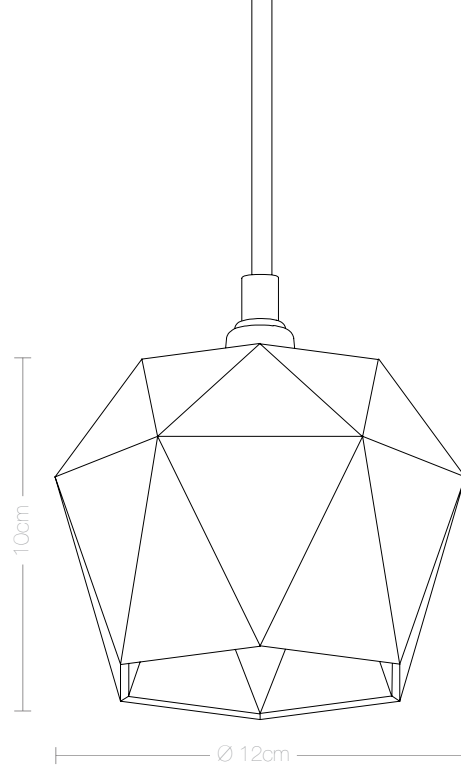
Gewicht /weight  
0.3kg

/The triangulated pendant lamp [K1] is hand-cast from porcelain in white-glossy or matt-colored. When switched off, the high-quality porcelain shines through the multiple glaze of the lamp. The outer walls are cast thin-walled, so that the lamp emits a pleasantly warm light when it is switched on and additionally illuminates the room. The contrast between bright luminous facets and dark edges emphasizes the geometric shape of the lampshade.

Schutzklasse  
/protection class

IP20 Ⓢ Ⓡ Ⓒ

Abstrahlwinkel  
/angle of radiation  
110°



Alle unsere Produkte werden in Berlin handgefertigt  
/All our products are handmade in Berlin

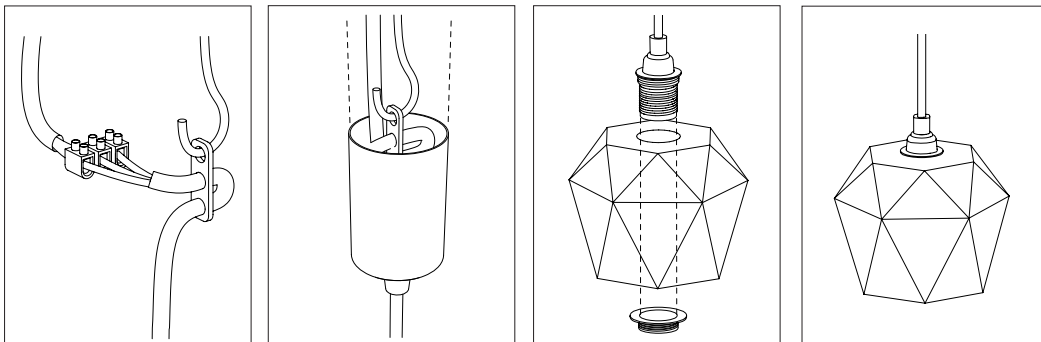
[www.gantlights.com/de/produktion](http://www.gantlights.com/de/produktion)  
<https://www.gantlights.com/en/production/>

Material- und Farbvariationen  
/material and color variations



- Porzellan glänzend /porcelain glossy ● weiß /white
- Porzellan matt /porcelain matt ● lachs, zitrus, mint, grau, jeans  
/salmon, citrus, mint, grey, jeans
- Kabellänge /cable length ● 1.8m, 3m, 5m
- Kabel /cable ● schwarz, schwarz geflochten  
/black, black twisted

Installation /mounting



Made in Germany