

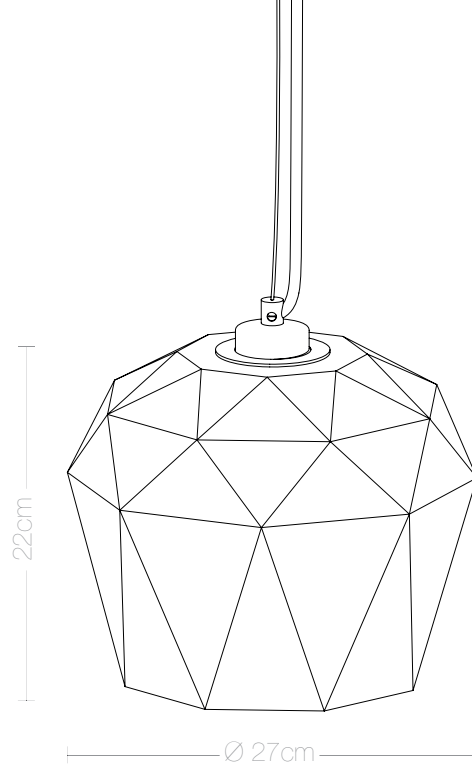


[T4]

BETON HÄNGELEUCHE  
/CONCRETE PENDANT LAMP

www.gantlights.com

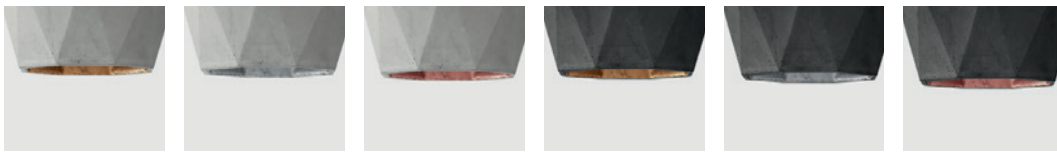
Leuchtmittel /lamp E27 max 40W	Die triangulierte Hängelampe [T4] wird aus hellgrauem oder dunkelgrauem Beton gegossen. Sie vereint edles Gold mit einem rauen Beton zu einer zeitlosen und außergewöhnlichen Designerleuchte.
Dimmbar /dimmable	Durch die hochwertige Vergoldung der Innenseiten gibt sie ein angenehm warmes Licht ab.
Nennspannung /voltage max 250V 60Hz	Auf Grund ihres minimalistischen Designs und den kontrastreichen Materialien, Beton und Gold, lässt sich die Designerlampe mit jedem Einrichtungsstil kombinieren.
Größe /size 27cm x 27cm x 22cm	
Gewicht /weight 4.2 kg	/The triangulated pendant lamp [T4] is cast from a light grey concrete. It combines noble gold with rough concrete into a timeless and elegant designer lamp. The high quality gilding of the insides emits a pleasant warm light.
Schutzklasse /protection class □ IP20 ⊕ ⓧ CE	Due to its minimalist design and the contrasting materials- concrete and gold, the designer lamp can be combined with any style.
Abstrahlwinkel /angle of radiation 80°	



Alle unsere Produkte werden in Berlin handgefertigt  
/All our products are handmade in berlin

[www.gantlights.com/de/produktion](http://www.gantlights.com/de/produktion)  
[/www.gantlights.com/en/production](http://www.gantlights.com/en/production)

Material- und Farbvariationen  
/material and color variations



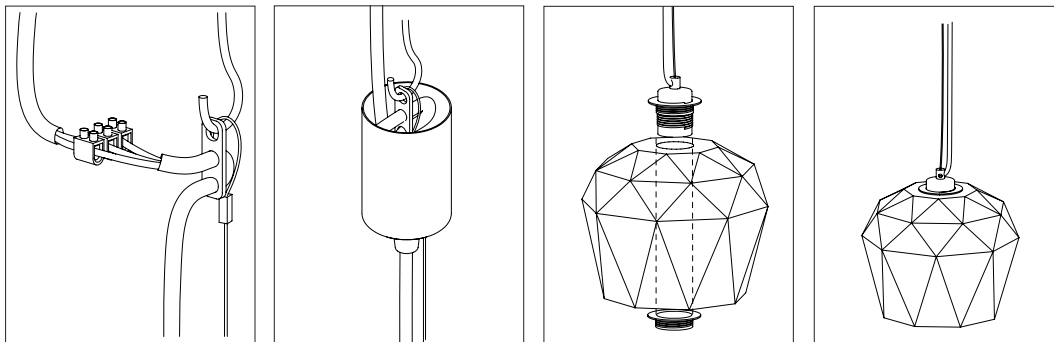
Betonfarbe /concrete colour ● hell, dunkel /light, dark

Innenbeschichtung /inside coating ● gold, silber, kupfer /gold, silver, copper

Kabellänge /cord length ● 1.8m, 3m, 5m

Kabelfarbe /cord color ● schwarz, graphit grau /black, graphite grey

Installation /mounting



Made in Germany